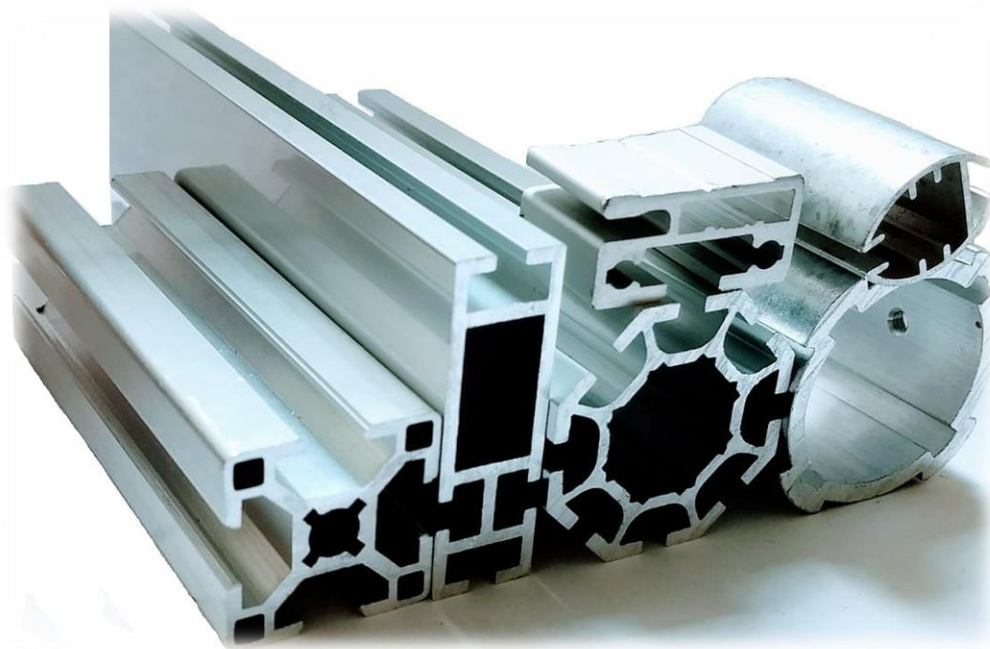




ALUIM
ALUMINIO INDUSTRIAL MEXICANO

CATÁLOGO

Perfiles Industriales



Privada Emiliano Zapata # 5
Colonia: Concepción del Valle
Tlajomulco de Zúñiga

ventas@aluim.com.mx

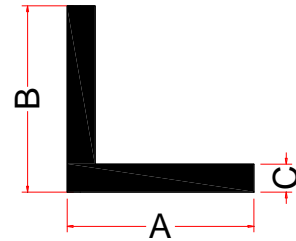
Tel: (33) 15- 94- 12- 11
Cel: 33- 27- 93- 71- 39

Catálogo de Perfiles Industriales

ÍNDICE

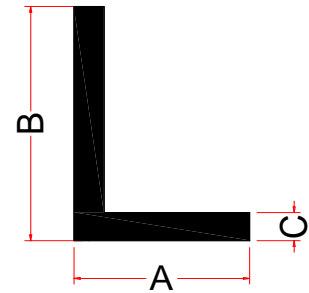
Pág.

Ángulos lados iguales	2
Ángulos lados desiguales	3
Soleras	4
Tubo cuadrado esquinas cuadradas	5
Tubo cuadrado esquinas redondas	6
Tubos rectangulares esquinas cuadradas	7
Tubos rectangulares esquinas redondas	8
Perfil Tee	9
Canales	10
Tubo redondo	11
Barra redonda	11
Perfiles para domo	12
Tabletas para cortinas	13-14
Perfiles para racks	15-16
Perfiles para extintor	17
Perfiles para stand	18
Perfiles para herrajes	19-20-21
Louvers	22-23
Molduras y Ribetes	24
Perfiles para charolas eléctricas	25-26
Varios	27-28
Paneles solares	29



Ángulos Lados Iguales

Clave	A		B		C		Peso	
	(Pulgadas)	(Milímetros)	(Pulgadas)	(Milímetros)	(Pulgadas)	(Milímetros)	(Kg/Mt)	(Lb/Pie)
1150	0.500	12.70	0.500	12.70	0.050	1.27	0.083	0.056
1151	0.669	16.99	0.669	16.99	0.039	0.99	0.089	0.060
1152	0.750	19.05	0.750	19.05	0.050	1.27	0.126	0.085
1153	1.000	25.40	1.000	25.40	0.125	3.18	0.411	0.276
1154	1.000	25.40	1.000	25.40	0.050	1.27	0.170	0.114
1155	1.000	25.40	1.000	25.40	0.118	3.00	0.387	0.260
1156	1.500	38.10	1.500	38.10	0.063	1.58	0.319	0.214
1157	1.500	38.10	1.500	38.10	0.181	4.60	0.889	0.597
1158	1.500	38.10	1.500	38.10	0.125	3.18	0.607	0.408
1159	1.500	38.10	1.500	38.10	0.160	4.06	0.790	0.531
1160	2.000	50.80	2.000	50.80	0.125	3.18	0.844	0.567

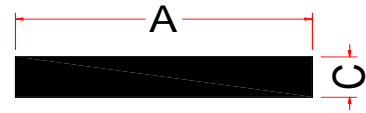


Ángulos Lados Desiguales

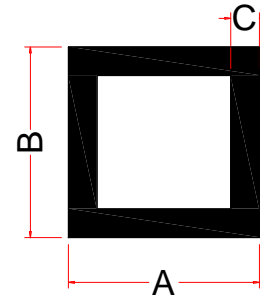
Clave	A		B		C		Peso	
	(Pulgadas)	(Milímetros)	(Pulgadas)	(Milímetros)	(Pulgadas)	(Milímetros)	(Kg/Mt)	(Lb/Pie)
1161	0.500	12.70	1.000	25.40	0.090	2.29	0.228	0.153
1162	0.500	12.70	1.250	31.75	0.090	2.29	0.260	0.175
1163	1.000	25.40	2.000	50.8	0.093	2.36	0.470	0.316
1164	1.000	25.40	2.000	50.80	0.125	3.18	0.627	0.421
1165	0.771	19.58	2.410	61.21	0.070	1.78	0.379	0.255
1166	1.000	25.40	3.000	76.20	0.125	3.18	0.845	0.568
1167	2.000	50.80	3.000	76.20	0.187	4.75	1.568	1.054
1168	2.000	50.80	6.000	152.40	0.25	6.35	3.376	2.269
1169	2.000	50.80	5.000	127.00	0.25	6.35	2.940	1.976

Catálogo de Perfiles Industriales

Soleras

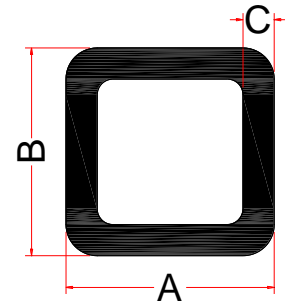


Clave	A		C		Peso	
	(Pulgadas)	(Milímetros)	(Pulgadas)	(Milímetros)	(Kg/Mt)	(Lb/Pie)
1170	0.500	12.70	0.125	3.18	0.108	0.073
1171	0.610	15.49	0.094	2.39	0.099	0.067
1172	0.630	16.00	0.110	2.79	0.120	0.081
1173	0.750	19.05	0.125	3.18	0.164	0.110
1174	0.750	19.05	0.187	4.75	0.246	0.165
1175	0.875	22.23	0.094	2.39	0.143	0.096
1176	1.000	25.40	0.063	1.60	0.109	0.073
1177	1.000	25.40	0.110	2.79	0.192	0.129
1178	1.040	26.42	0.094	2.39	0.170	0.114
1179	1.250	31.75	0.125	3.18	0.272	0.183
1180	1.306	33.17	0.094	2.39	0.213	0.143
1181	1.309	33.25	0.063	1.60	0.142	0.095
1182	1.434	36.42	0.062	1.57	0.156	0.105
1183	1.496	38.00	0.094	2.39	0.244	0.164
1184	1.500	38.10	0.094	2.39	0.246	0.165
1185	1.543	39.19	0.125	3.18	0.336	0.226
1186	2.000	50.80	0.182	4.62	0.635	0.427
1187	2.362	59.99	0.225	5.72	0.925	0.622
1188	2.500	63.50	0.250	6.35	1.089	0.732
1189	3.000	76.20	0.125	3.18	0.653	0.439
1190	6.000	152.40	0.339	8.61	3.536	2.376



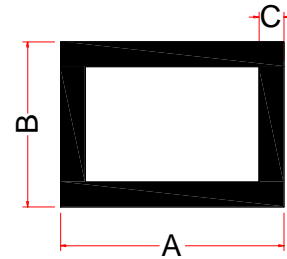
Tubo Cuadrado Esquinas Cuadradas

Clave	A		B		C		Peso	
	(Pulgadas)	(Milímetros)	(Pulgadas)	(Milímetros)	(Pulgadas)	(Milímetros)	(Kg/Mt)	(Lb/Pie)
1191	0.500	12.70	0.500	12.70	0.044	1.12	0.139	0.09
1192	0.625	15.88	0.625	15.88	0.045	1.14	0.183	0.123
1193	0.725	18.42	0.725	18.42	0.045	1.14	0.213	0.143
1194	0.725	18.42	0.725	18.42	0.050	1.27	0.237	0.159
1195	0.750	19.05	0.750	19.05	0.045	1.14	0.221	0.149
1196	1.000	25.40	1.000	25.40	0.041	1.04	0.274	0.184
1197	1.000	25.40	1.000	25.40	0.065	1.65	0.420	0.282
1198	1.250	31.75	1.250	31.75	0.045	1.14	0.367	0.247
1199	1.500	38.10	1.500	38.10	0.041	1.04	0.417	0.280
1200	1.750	44.45	1.750	44.45	0.060	1.52	0.707	0.475
1201	2.000	50.80	2.000	50.80	0.044	1.12	0.595	0.400
1202	2.000	50.80	2.000	50.80	0.055	1.40	0.746	0.501
1203	2.000	50.80	2.000	50.80	0.060	1.52	0.812	0.546
1204	2.000	50.80	2.000	50.80	0.125	3.18	1.634	1.098
1205	2.475	62.87	2.475	62.87	0.088	2.24	1.456	0.978
1206	3.000	76.20	3.000	76.20	0.125	3.18	2.503	1.682



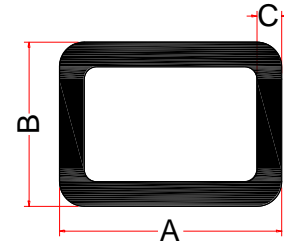
Tubo Cuadrado
Esquinas redondas

Clave	A		B		C		Peso	
	(Pulgadas)	(Milímetros)	(Pulgadas)	(Milímetros)	(Pulgadas)	(Milímetros)	(Kg/Mt)	(Lb/Pie)
1207	0.625	15.88	0.625	15.88	0.055	1.40	0.213	0.143
1208	0.937	23.80	0.937	23.80	0.040	1.02	0.246	0.165
1209	1.185	30.10	1.185	30.10	0.079	2.01	0.599	0.403
1210	1.500	38.10	1.500	38.10	0.125	3.18	1.104	0.742
1211	1.581	40.16	1.581	40.16	0.079	2.01	0.800	0.538
1212	1.750	44.45	1.750	44.45	0.079	2.01	0.890	0.598



Tubos Rectangulares Esquinas Cuadradas

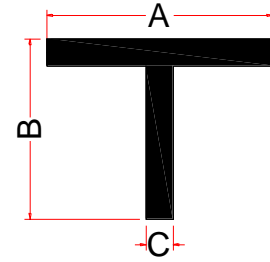
Clave	A		B		C		Peso	
	(Pulgadas)	(Milímetros)	(Pulgadas)	(Milímetros)	(Pulgadas)	(Milímetros)	(Kg/Mt)	(Lb/Pie)
1213	1.000	25.40	0.500	12.70	0.045	1.14	0.221	0.149
1214	1.500	38.10	0.750	19.05	0.039	0.99	0.295	0.198
1215	2.000	50.80	1.000	25.40	0.043	1.09	0.437	0.294
1216	2.500	63.50	1.250	31.75	0.055	1.40	0.700	0.470
1217	3.000	76.20	1.000	25.40	0.051	1.30	0.693	0.466
1218	3.000	76.20	1.500	38.10	0.044	1.12	0.671	0.451
1219	3.000	76.20	1.500	38.10	0.050	1.27	0.766	0.515
1220	3.000	76.20	1.750	44.45	0.055	1.40	0.889	0.597
1221	4.000	101.60	1.000	25.40	0.125	3.18	2.072	1.392
1222	4.000	101.60	1.750	44.45	0.068	1.73	1.327	0.892
1223	4.000	101.60	2.000	50.80	0.125	3.18	2.505	1.683
1224	4.909	124.69	1.047	26.59	0.080	2.03	1.614	1.085
1225	6.000	152.40	3.000	76.20	0.125	3.18	3.811	2.561



Tubos Rectangulares Esquinas Redondas

Clave	A		B		C		Peso	
	(Pulgadas)	(Milímetros)	(Pulgadas)	(Milímetros)	(Pulgadas)	(Milímetros)	(Kg/Mt)	(Lb/Pie)
1226	1.000	25.40	0.500	12.70	0.050	1.27	0.244	0.164
1227	2.000	50.80	1.000	25.40	0.060	1.52	0.585	0.393
1228	2.000	50.80	1.000	25.40	0.115	2.92	1.089	0.732
1229	2.500	63.50	1.250	31.75	0.115	2.92	1.350	0.907
1230	4.000	101.60	2.000	50.80	0.250	6.35	4.580	3.078
1231	4.500	114.30	1.250	31.75	0.218	5.54	3.989	2.680

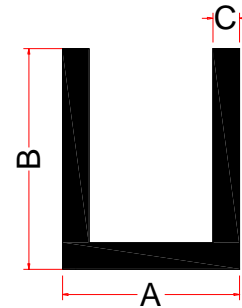
Catálogo de Perfiles Industriales



Perfil Tee

Clave	A		B		C		Peso	
	(Pulgadas)	(Milímetros)	(Pulgadas)	(Milímetros)	(Pulgadas)	(Milímetros)	(Kg/Mt)	(Lb/Pie)
1232	0.750	19.05	0.750	19.05	0.062	1.57	0.155	0.104
1233	0.905	22.99	0.709	18.01	0.036	0.91	0.096	0.065
1234	1.000	25.40	1.000	25.40	0.035	0.89	0.120	0.081
1235	3.000	76.20	2.000	50.80	0.125	3.18	1.061	0.713

Catálogo de Perfiles Industriales

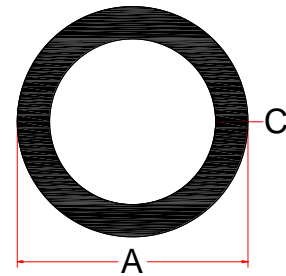


Canales

Clave	A		B		C		Peso	
	(Pulgadas)	(Milímetros)	(Pulgadas)	(Milímetros)	(Pulgadas)	(Milímetros)	(Kg/Mt)	(Lb/Pie)
1236	0.492	12.50	0.492	12.50	0.035	0.89	0.085	0.057
1237	0.500	12.7	0.500	12.70	0.050	1.27	0.122	0.082
1238	0.563	14.3	0.827	21.01	0.080	2.03	0.283	0.190
1239	0.615	15.62	0.373	9.47	0.062	1.57	0.133	0.089
1240	0.687	17.45	0.500	12.70	0.055	1.40	0.152	0.102
1241	0.688	17.48	0.494	12.55	0.046	1.17	0.127	0.085
1242	1.661	42.19	0.394	10.01	0.063	1.60	0.254	0.171
1243	1.819	46.20	1.969	50.01	0.063	1.60	0.617	0.415
1244	2.000	50.80	1.000	25.40	0.050	1.27	0.340	0.228
1245	2.953	75.01	1.693	43.00	0.118	3.00	1.256	0.844
1246	2.992	76.00	2.756	70.00	0.098	2.49	1.424	0.957

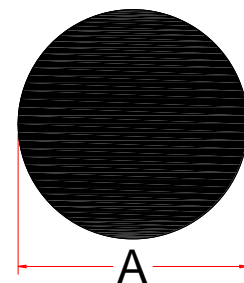
Catálogo de Perfiles Industriales

Tubo Redondo



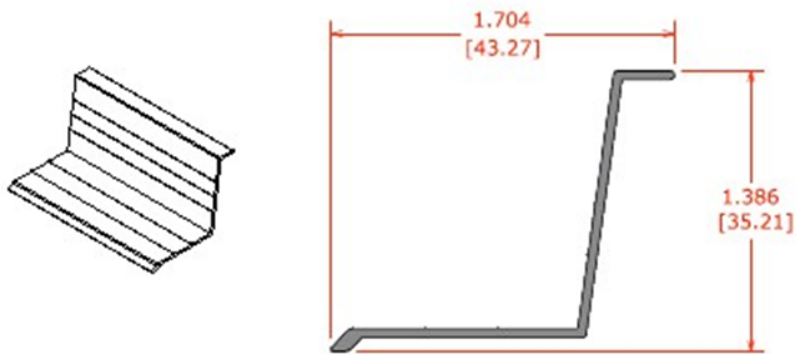
Clave	A		C		Peso	
	(Pulgadas)	(Milímetros)	(Pulgadas)	(Milímetros)	(Kg/Mt)	(Lb/Pie)
1247	0.500	12.70	0.083	2.11	0.190	0.128
1248	0.750	19.05	0.050	1.27	0.192	0.129
1249	1.000	25.40	0.050	1.27	0.260	0.175
1250	2.000	50.80	0.065	1.65	0.688	0.462

Barras Redondas

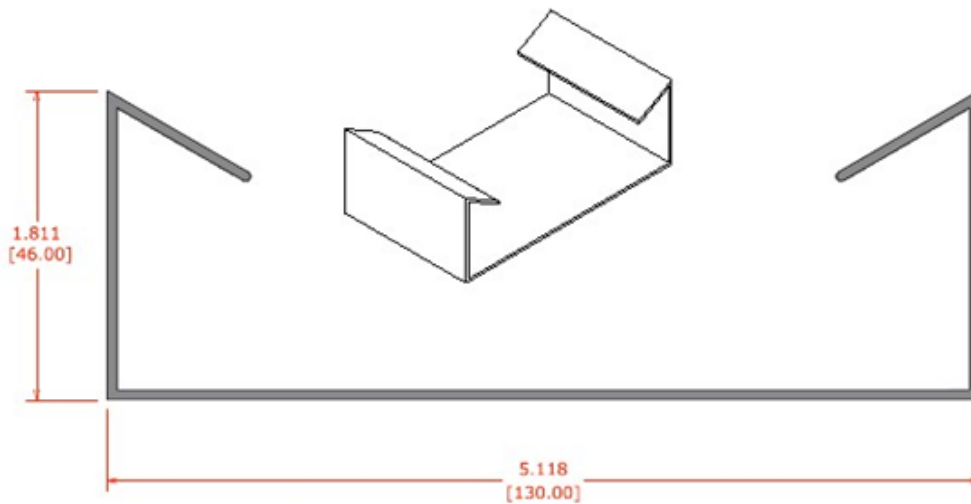


Clave	A		Peso	
	(Pulgadas)	(Milímetros)	(Kg/Mt)	(Lb/Pie)
1251	0.500	12.70	0.342	0.230

Perfiles para domo

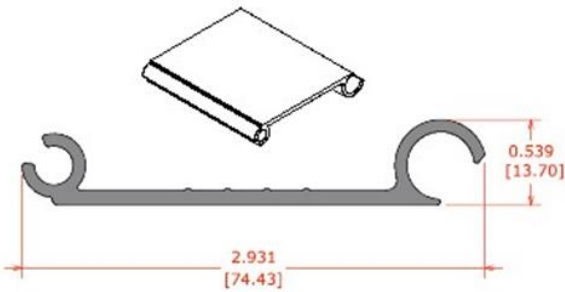


1825 Perfil para domo

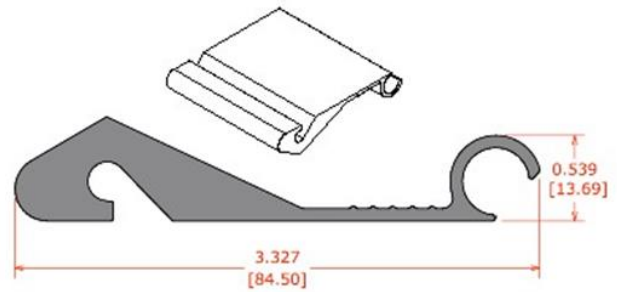


1826 Canal para domo

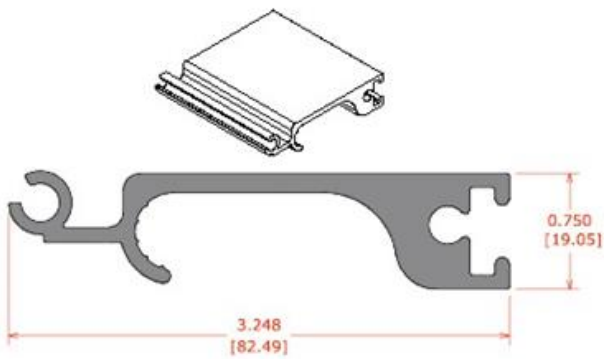
Tabletas para cortina



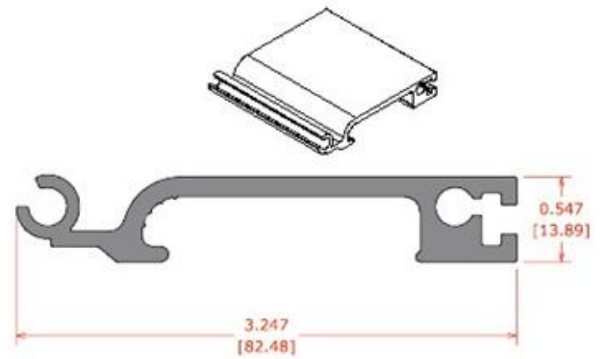
1827 Tableta Corta



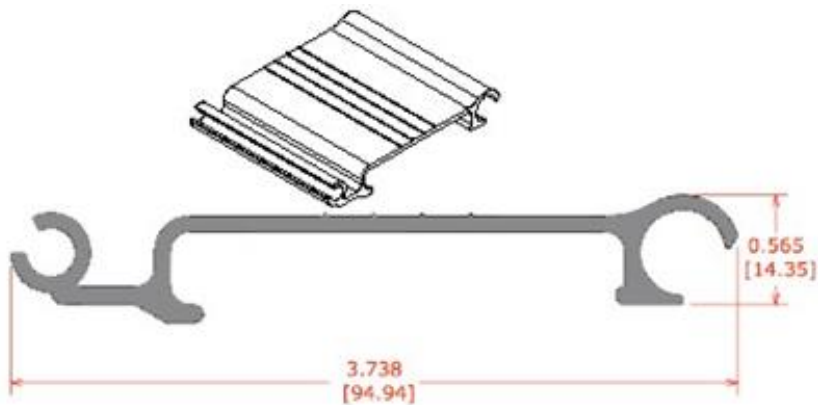
1828 Tableta Tope



1829 Jaladera para Cortina

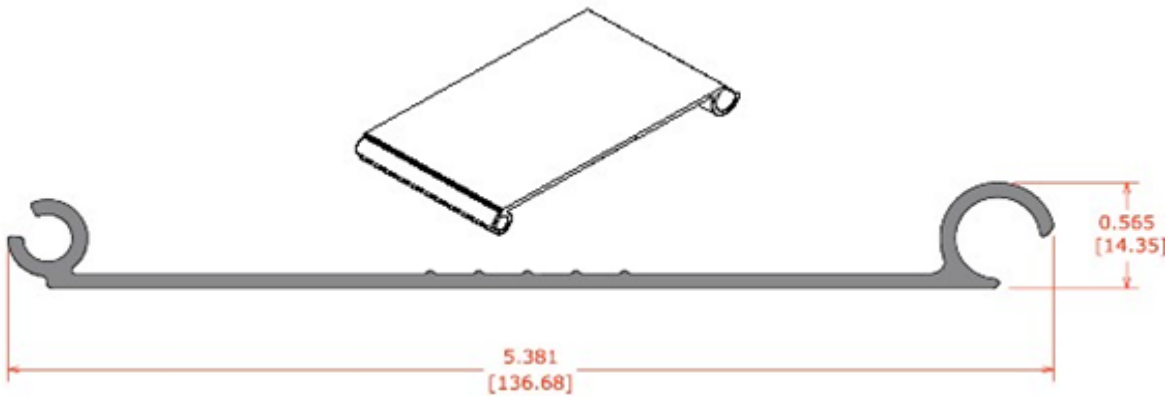


1830 Tableta Inferior

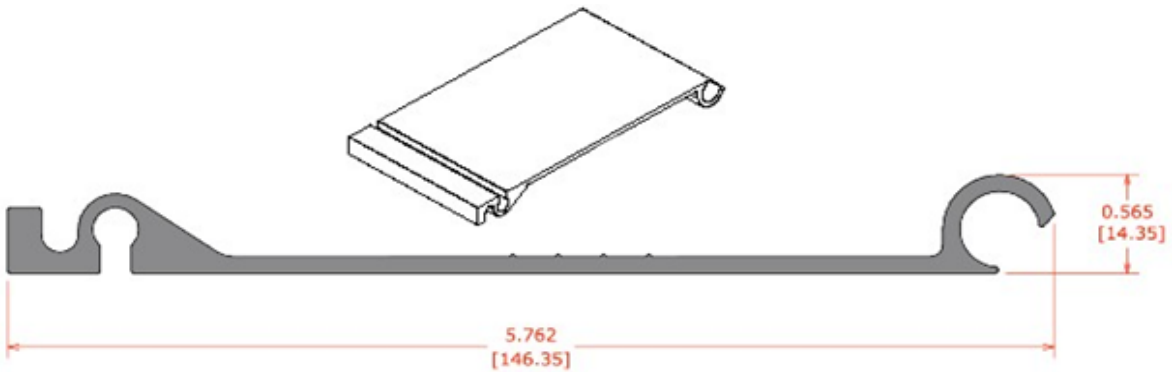


1831 Tableta Intermedia

Perfiles para cortina



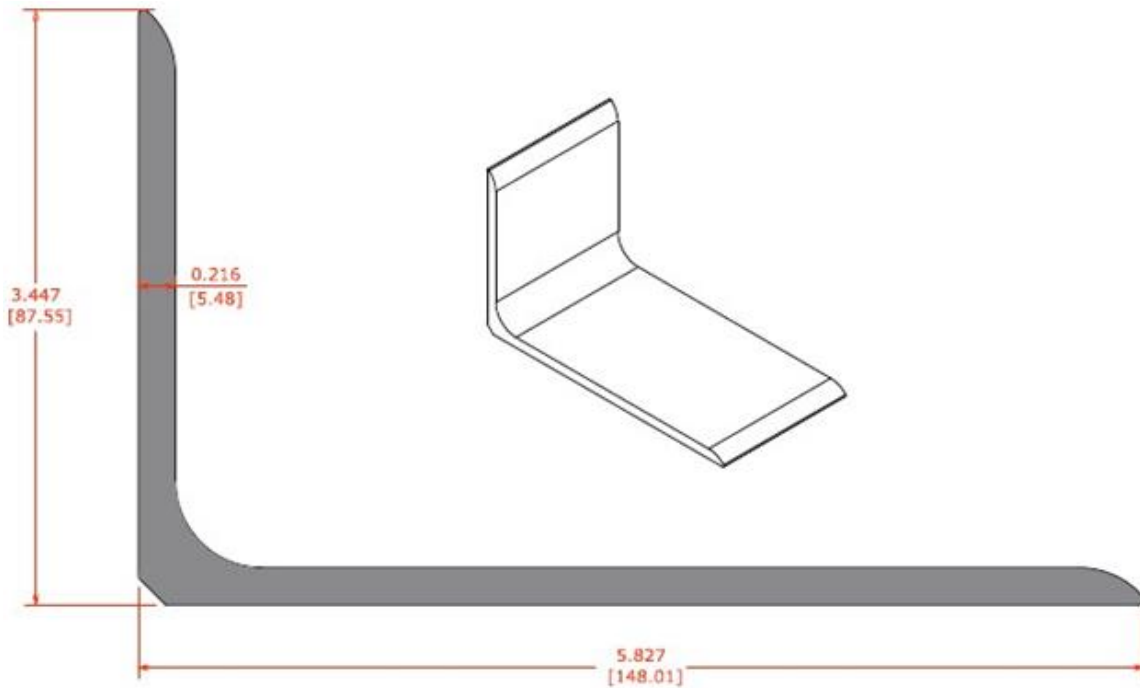
1832 Tableta 4 7/8" Especial



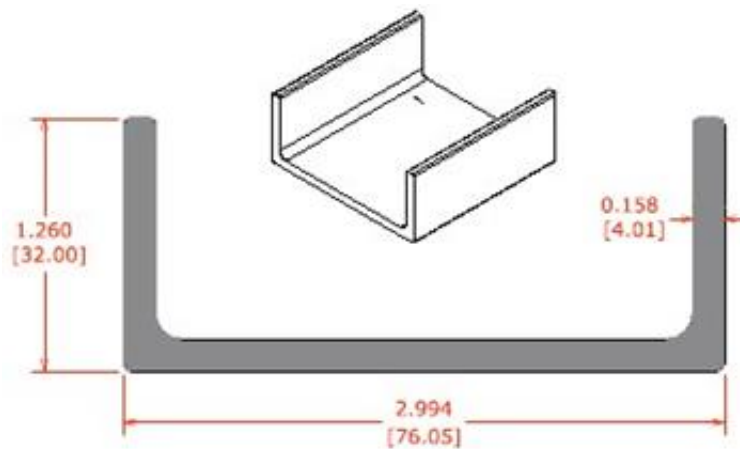
1833 Tableta Tope



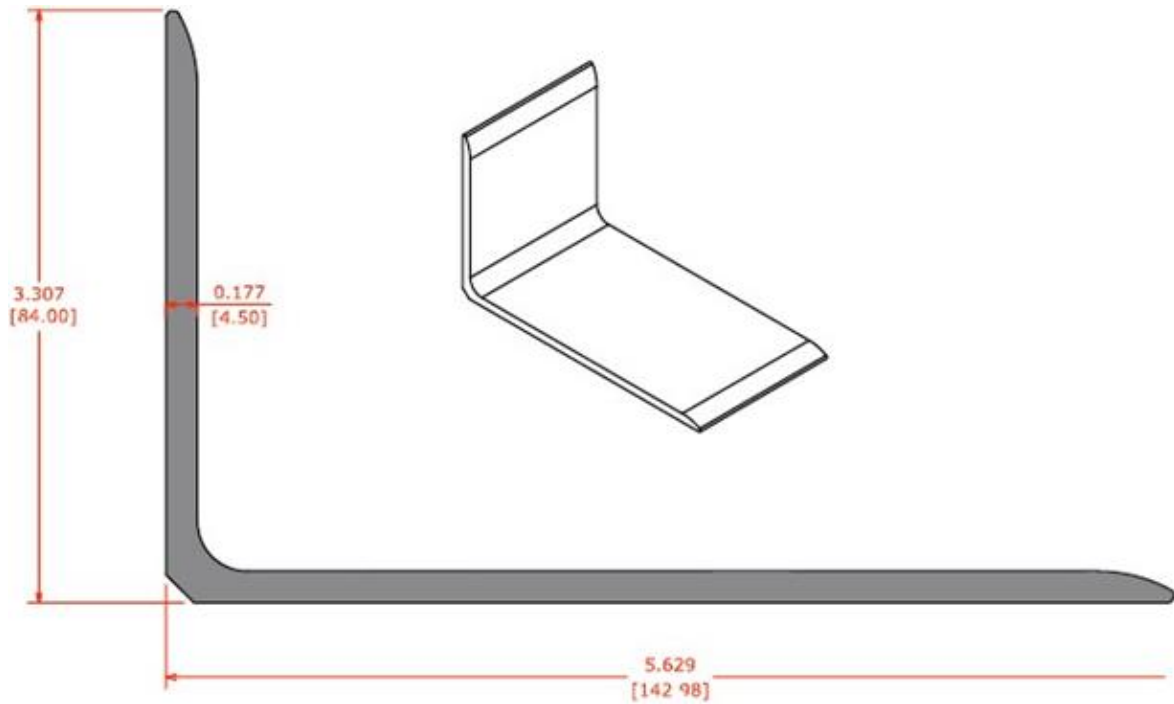
1834 Tableta de 5 1/2" Normal



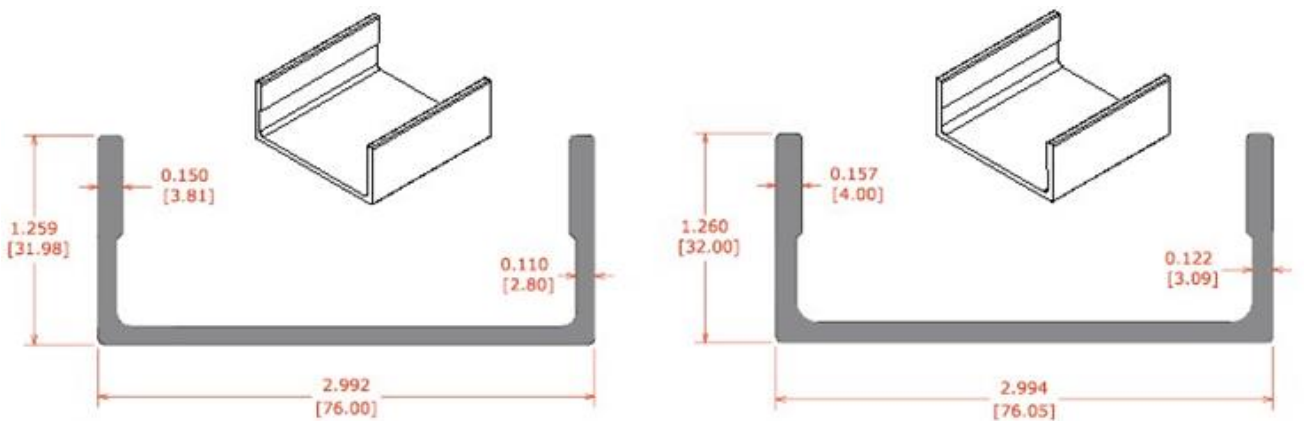
1835 Ángulo Base Pesado



1836 Canal Pesado

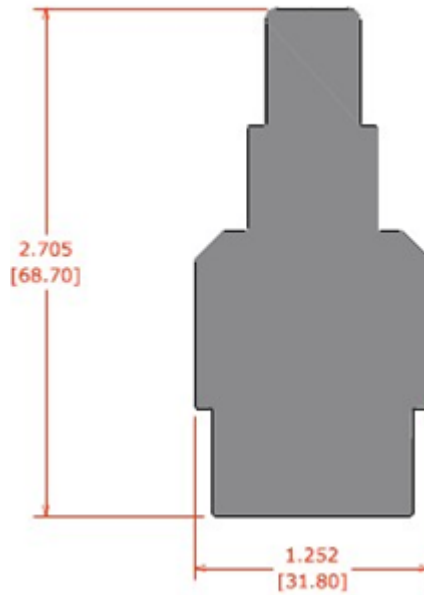
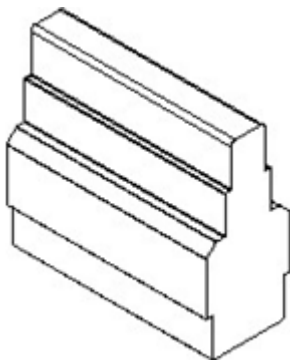


1837 Ángulo Base Ligero

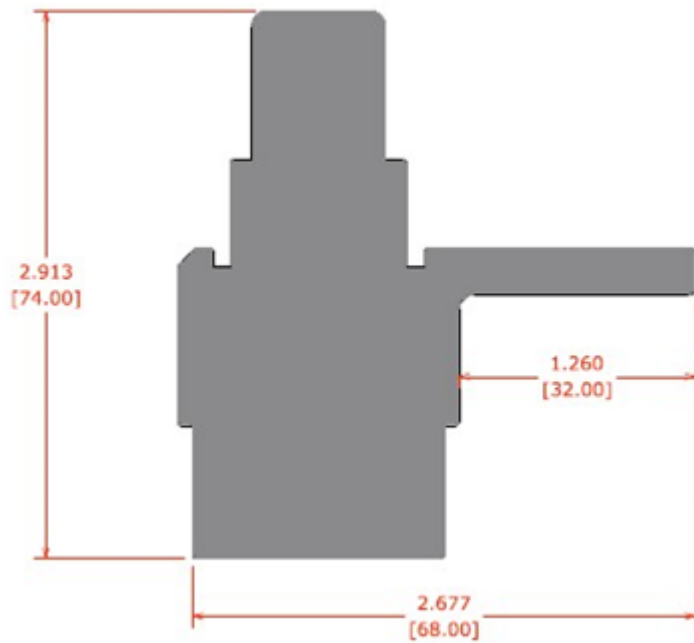
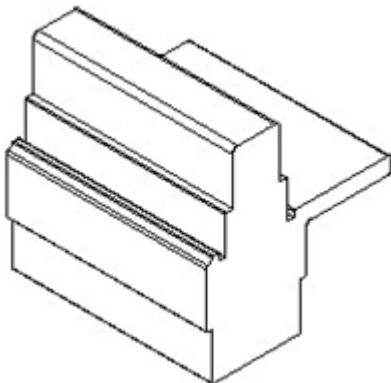


1838 Canal Ultra Ligero

1839 Canal Ligero



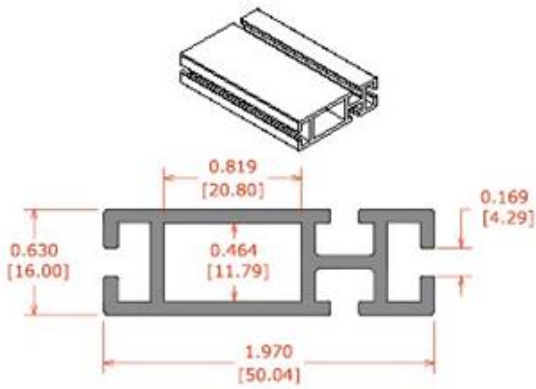
1840 Válvula Chica



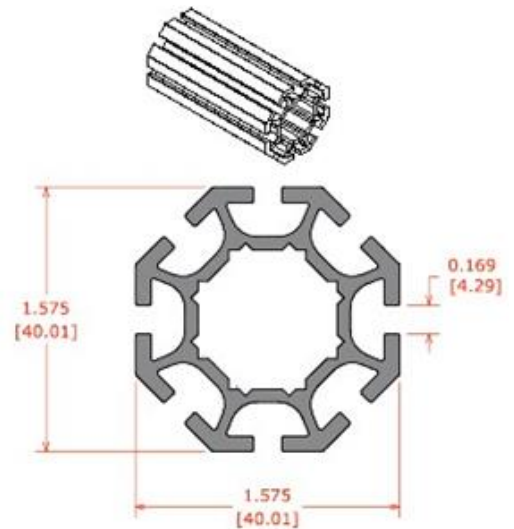
1841 Válvula Grande

Catálogo de Perfiles Industriales

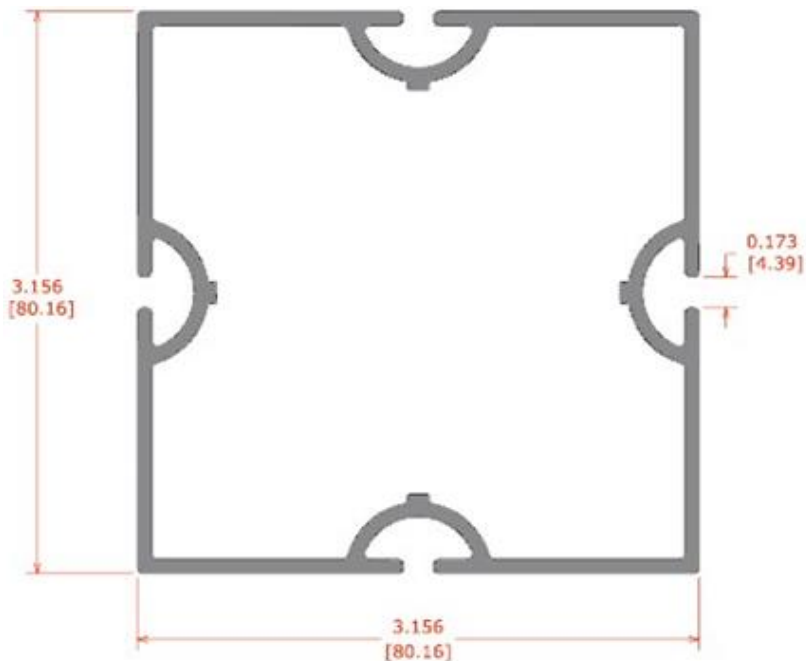
Perfiles para stand



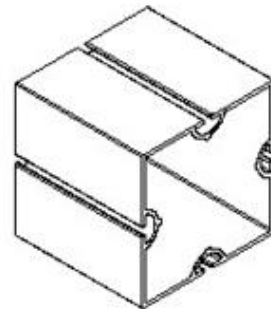
1842 Larguero de 50



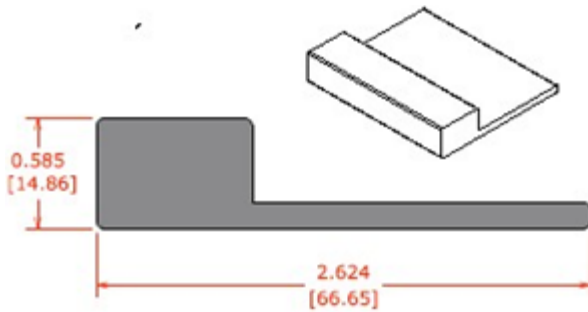
1843 Poste de 40



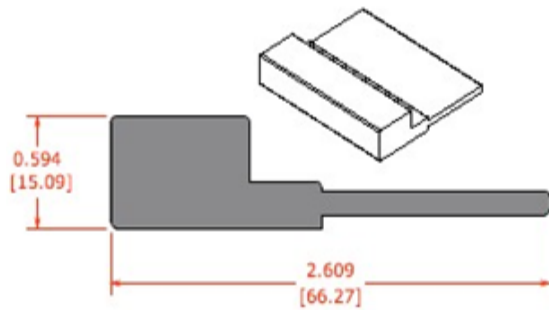
1844 Máxima de 80



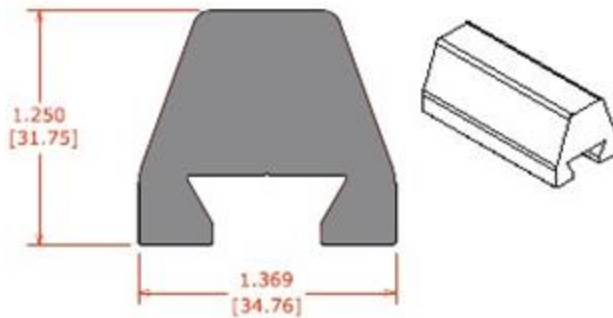
Perfiles para herrajes



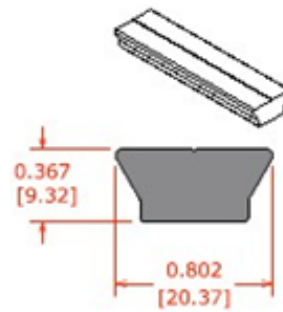
1845 Solera Pivote Inferior



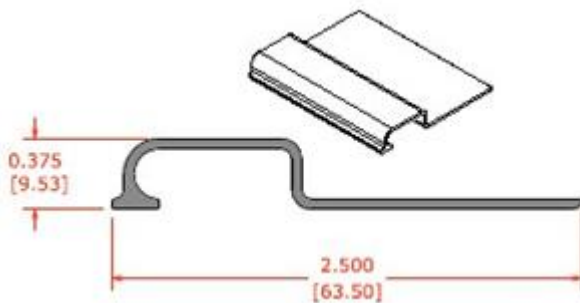
1846 Solera Pivote Superior



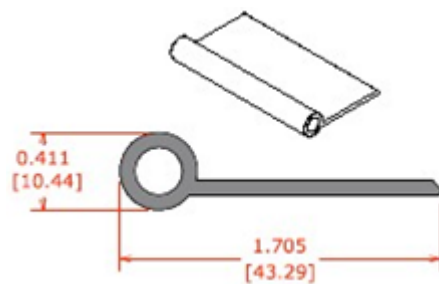
1847 Macizo Pivote



1848 Cuña Pivote



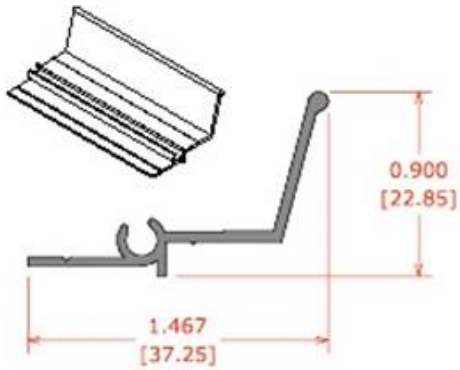
1849 Jaladera Contraplana



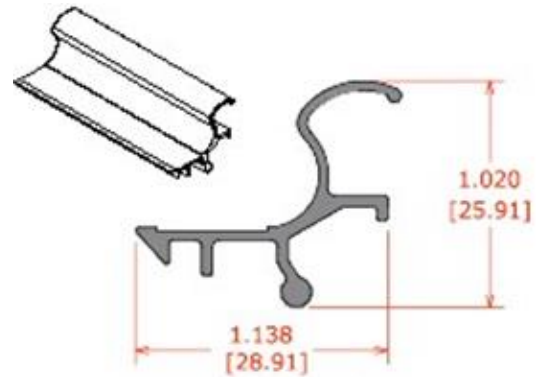
1850 Bisagra para Puerta

Catálogo de Perfiles Industriales

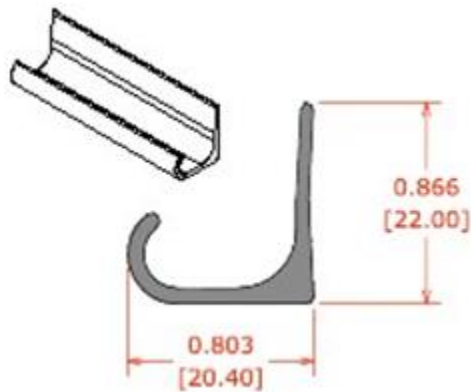
Perfiles para herrajes



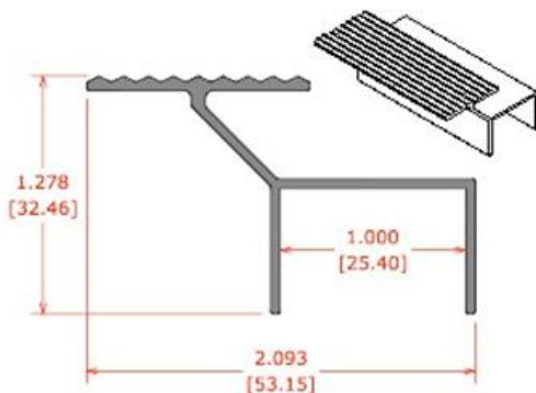
1851 Base Jaladera Light



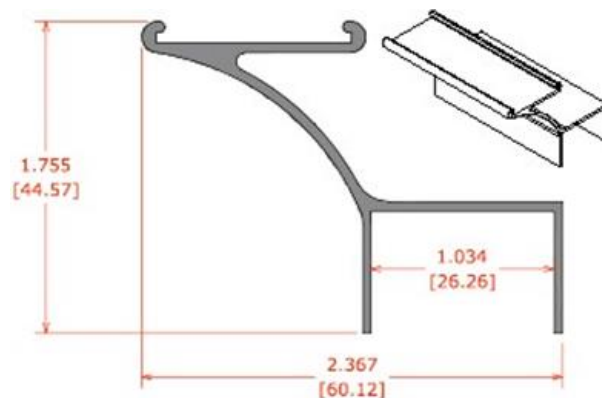
1852 Broche Jaladera Light



1853 Jaladera Trompa de Elefante

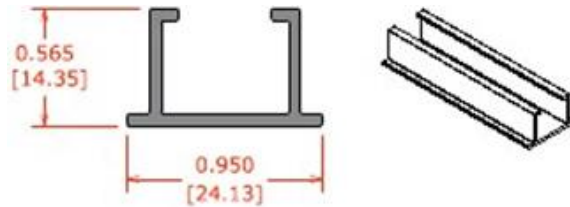


**1854 Jaladera Estriada
para Corrediza**

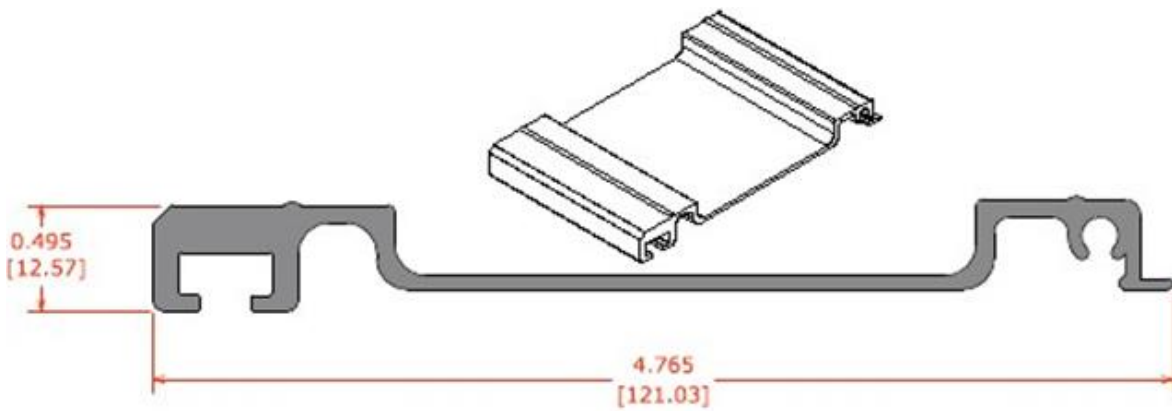


1855 Jaladera para Corrediza

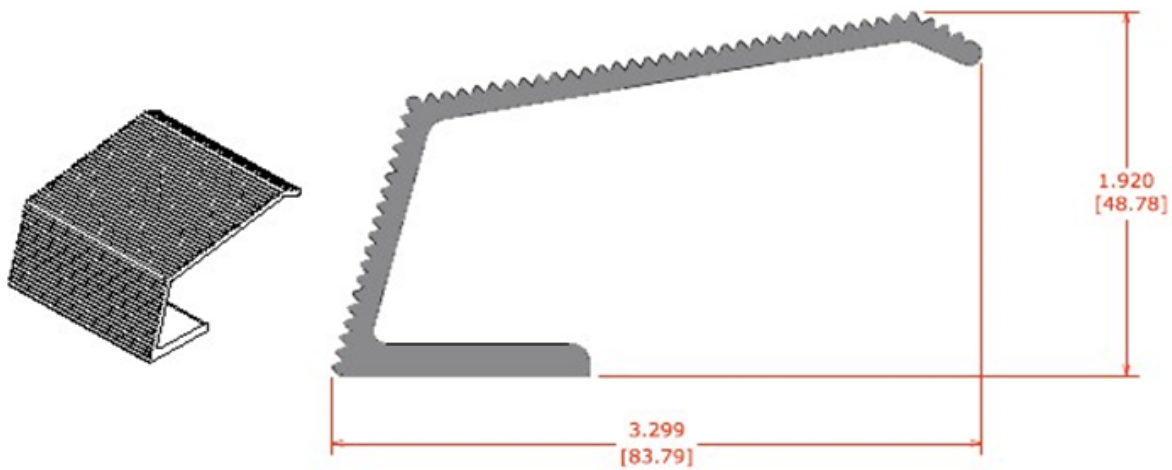
Perfiles para herrajes



1856 Cuerpo Cierre
de Embutir 2"

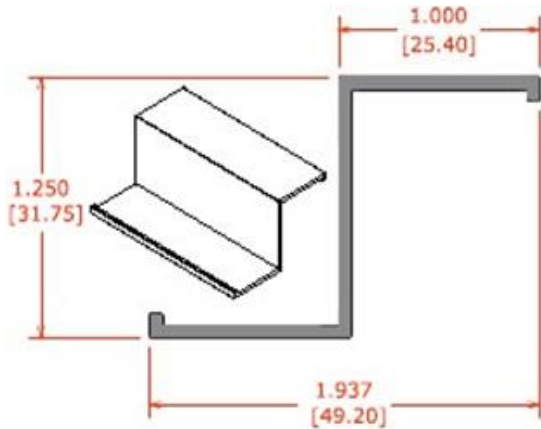


1857 Pasador Cierre de Embutir 2"

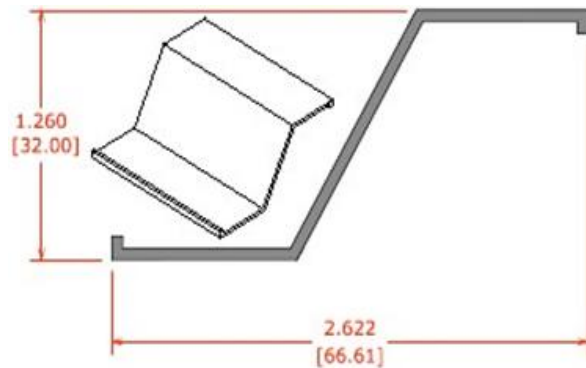


1858 Jaladera Estriada

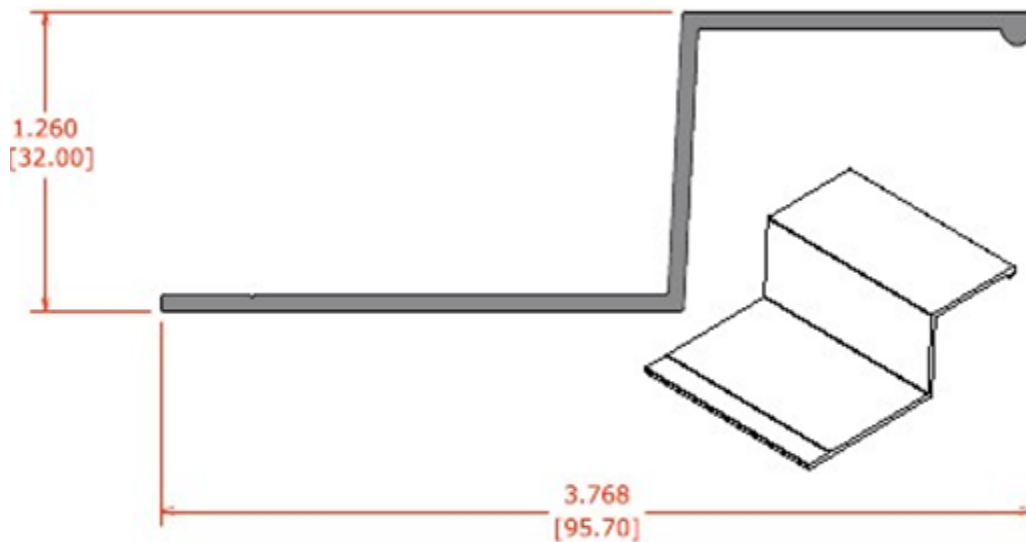
Louvers



1859 Louver de 2"

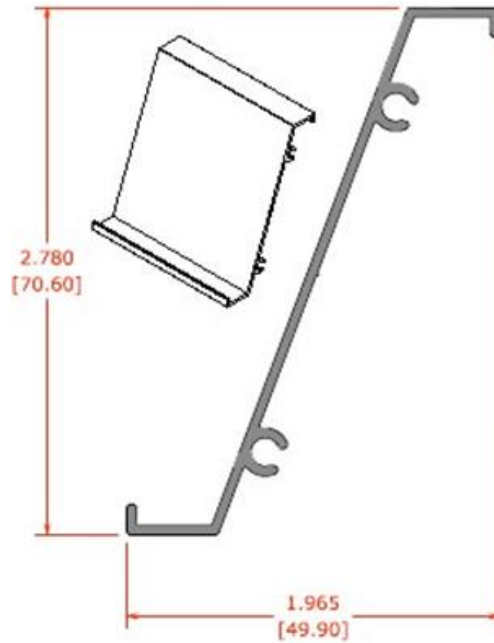


1860 Louver 2.622"

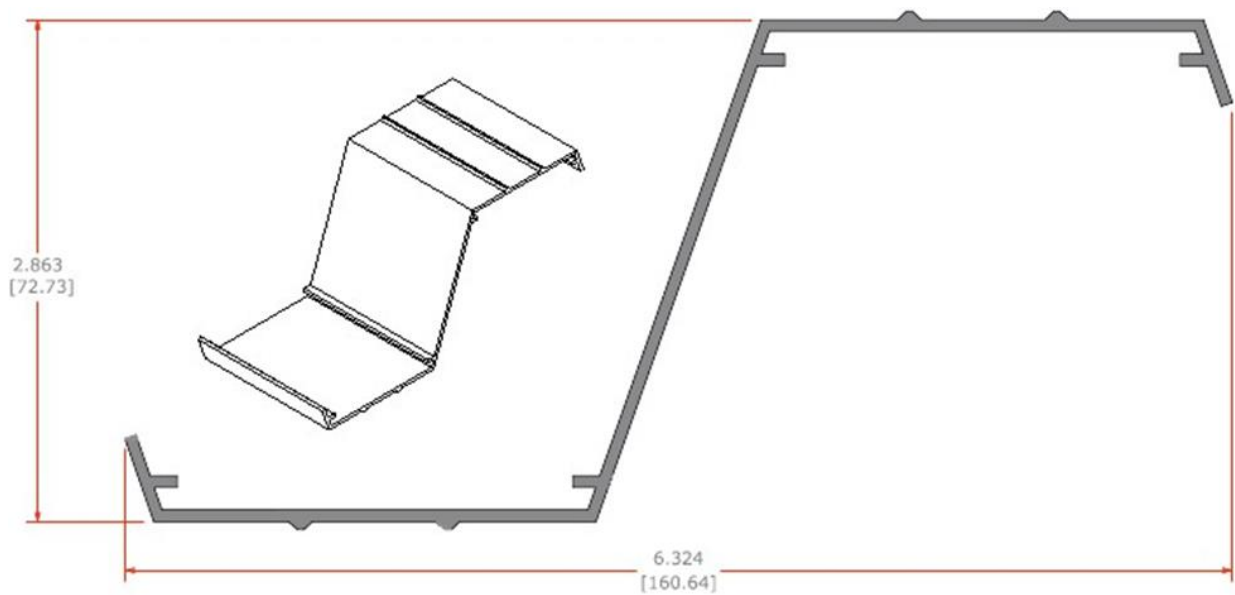


1861 Louver 3.768"

Louvers

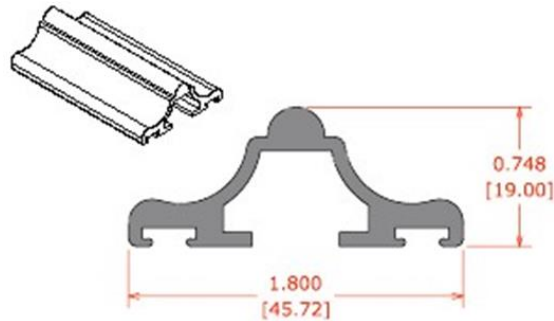


1862 Louver con Venas 1.965"

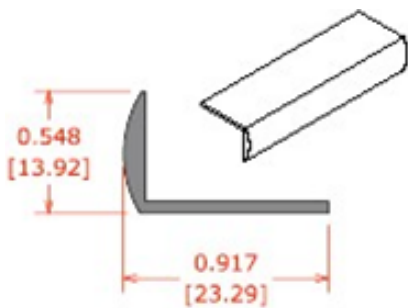


1863 Louver 6.324"

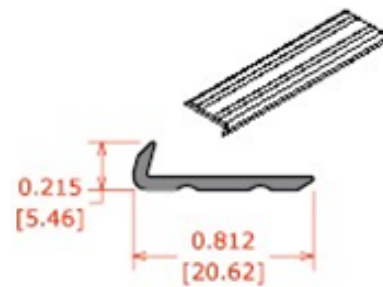
Molduras y Ribetes



1864 Moldura



1865 Pecho Paloma

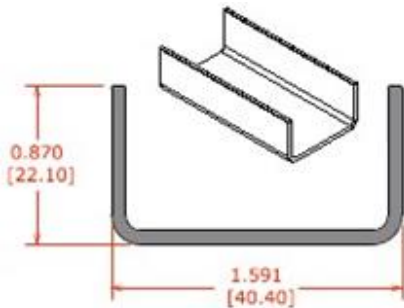


1866 Ribete Decorativo

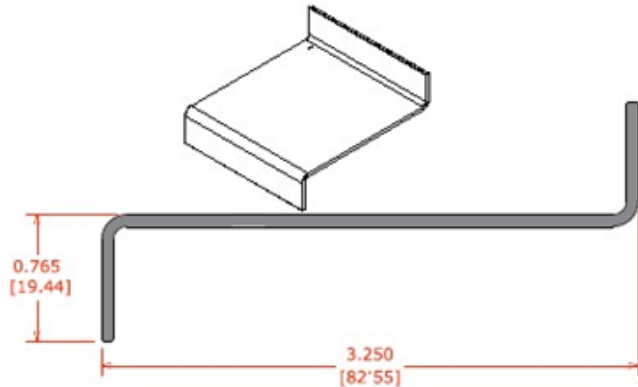


1867 Pisa Alfombra

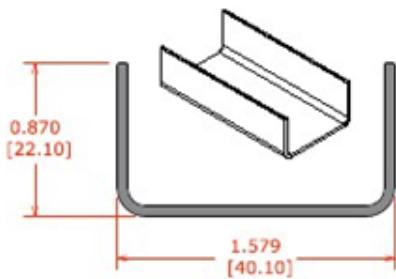
**Perfiles para
charolas eléctricas**



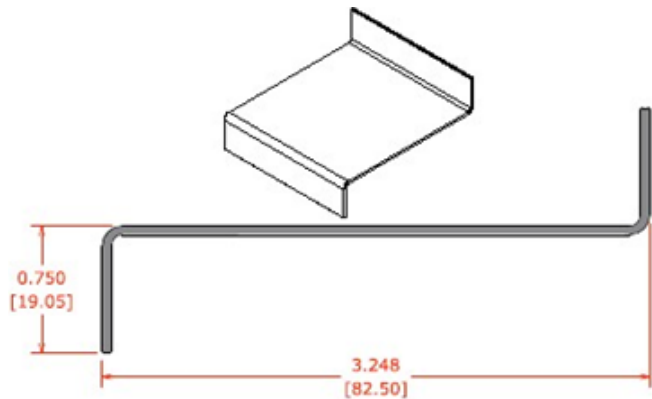
1868 Canal Normal



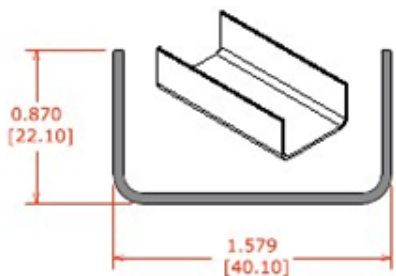
1869 Zeta Normal



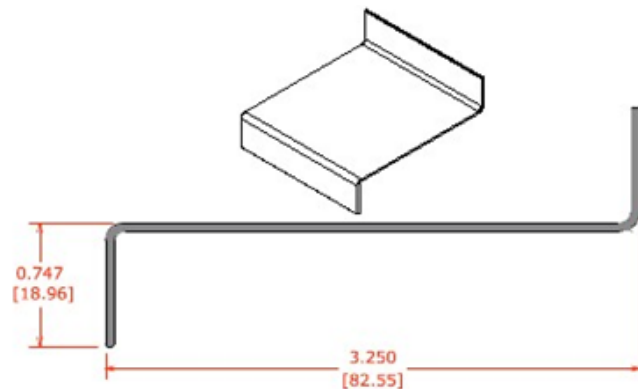
1870 Canal Ligero



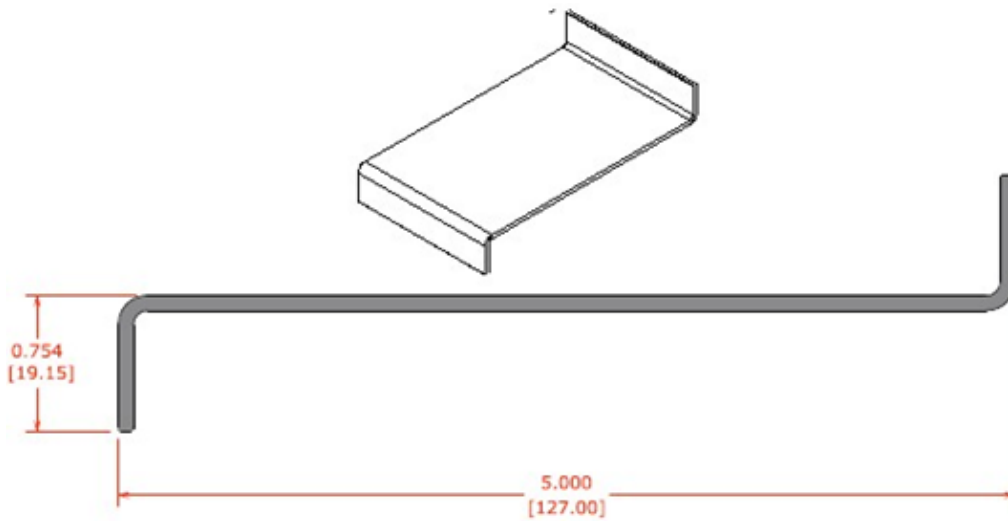
1871 Zeta Ligero



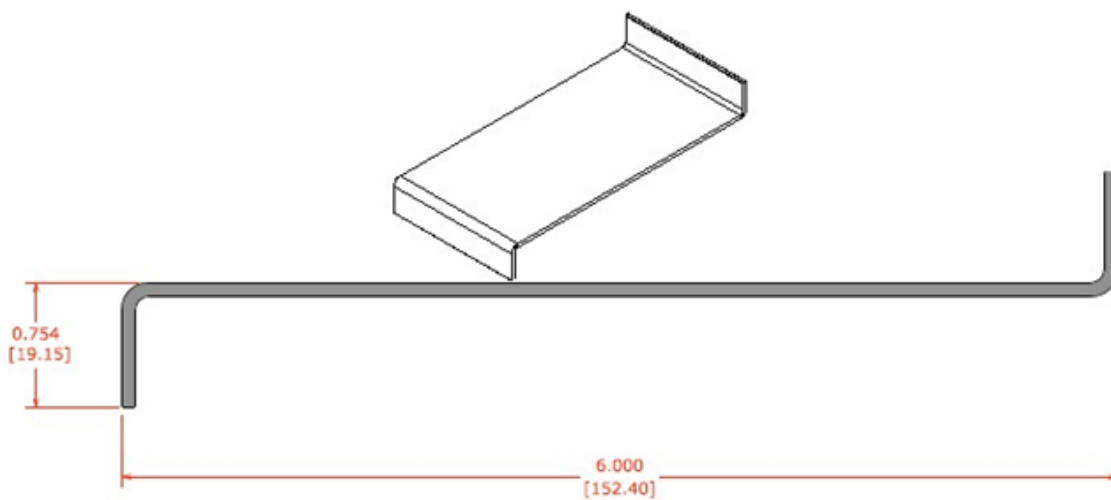
1872 Canal Ultra Ligera



1873 Zeta Ultra Ligera

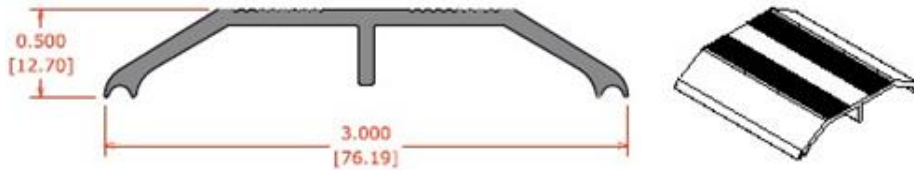


1874 Zeta 5"

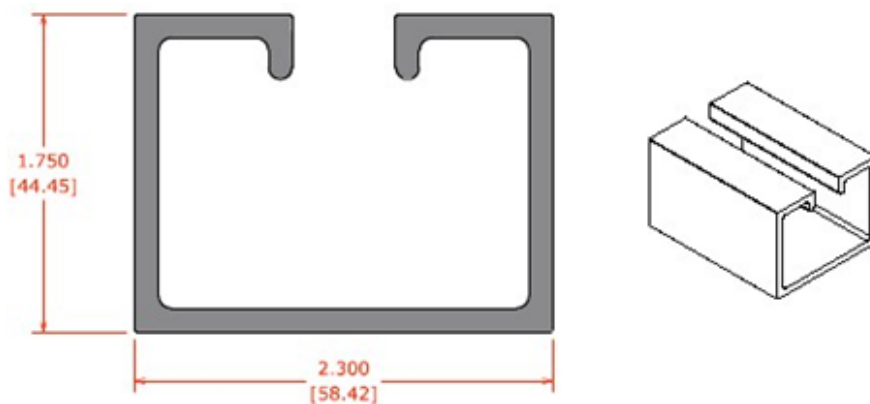


1875 Zeta 6"

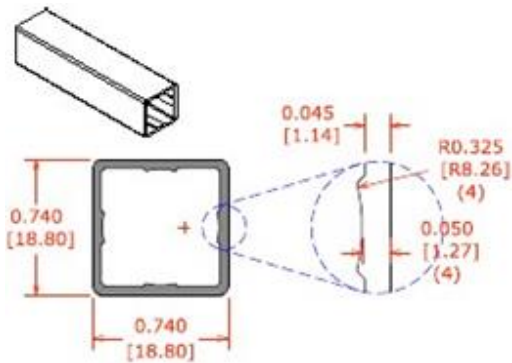
Varios



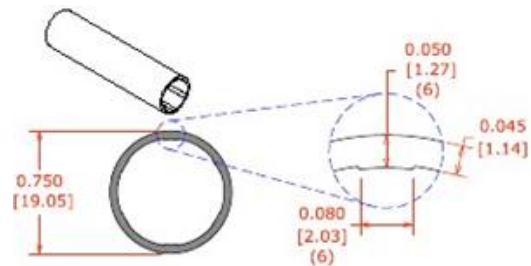
1876 Sardinel de 3"



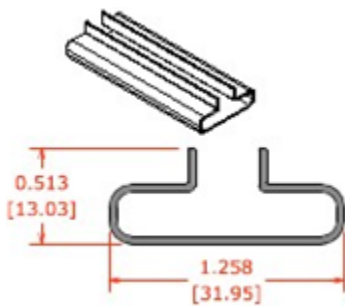
1877 Riel Superior para Portón



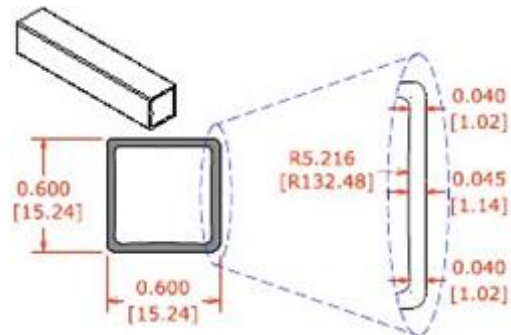
1878 Tubo cuadrado de 0.740”
con Protuberancias Internas



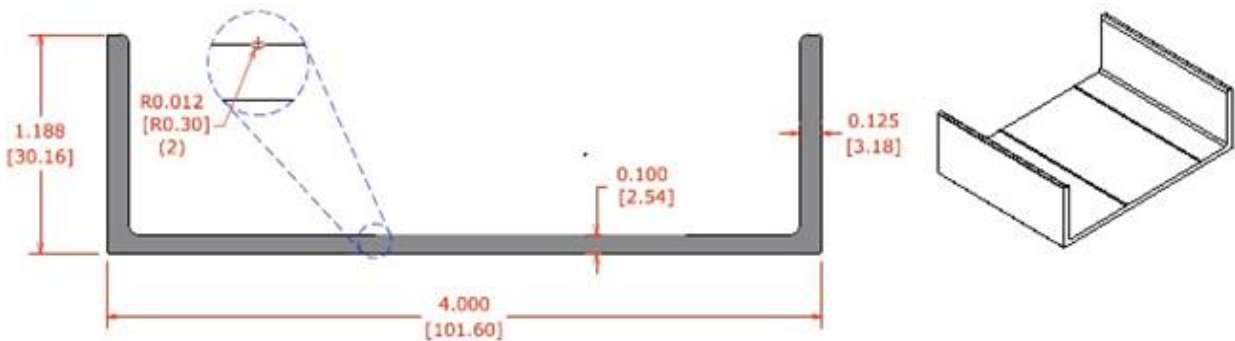
1879 Tubo redondo de 3/4”
con Protuberancias Internas



1880 Moldura para Muebles



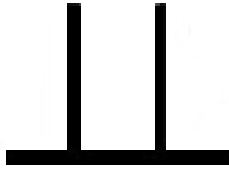
1881 Tubo Cuadrado 0.600”
con radios internos



1882 Canal 4” x 1.188” con
Espesores diferentes

Catálogo de Perfiles Industriales

Paneles Solares



1883 Porta Panel



1884 Ángulo 2" x 3/16



1885 Ángulo
1" 1/2 x 3/16



1886 Perfil tipo T
Rack



1887 Perfil tipo Z



1888 Riel Ligero



1889 Perfil Rack



1890 Riel Sayce



1891 Perfil Albe 1